



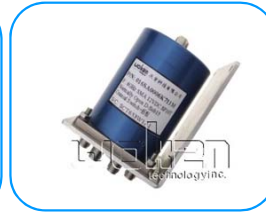
# 016SA0006K711M

## Coaxial Switch

**6GHz SMA 12VDC SP10T Normally Open TTL D-Sub15 Coaxial Switch+L型鋁板**

### Features

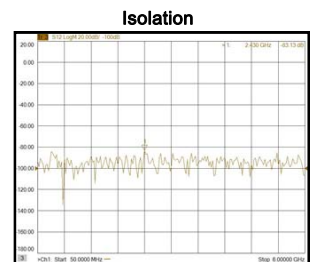
- High Repeatability
- Low VSWR



### Electrical Specifications

Frequency	DC-6GHz
VSWR	1.2:1(Max.)@DC-3GHz 1.3:1(Max.)@3-6GHz
Insertion Loss	0.2dB(Max.)@DC-3GHz 0.3dB(Max.)@3-6GHz
Isolation	70dB(Min.)@DC-3GHz 65dB(Min.)@3-6GHz
Power Handling	80W CW@DC-3GHz 60W CW@3-6GHz
Impedance	50Ohm
Operating Voltage/Current	DC12V/300mA
Operating Life	1,000,000 Cycles (Min.)
Switching Time	20ms
Actuation	Normally Open
Coaxial Connection	SMA Female

### Test Report



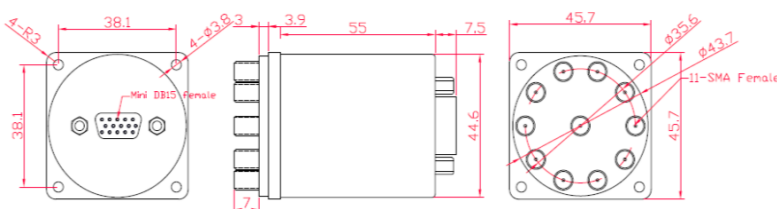
### Environmental

Operating Temperature	-30°C~65°C
-----------------------	------------

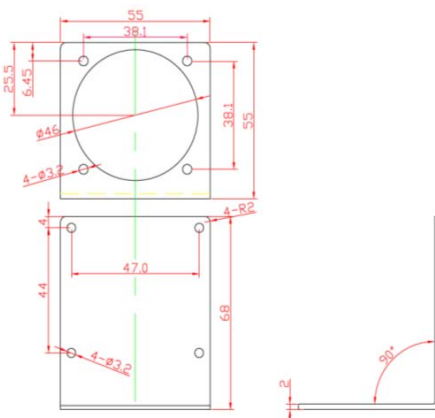
### Material

Part	Material	Plated
SMA Connector	Brass	Nickel

### Outlining Drawing (Unit:mm)

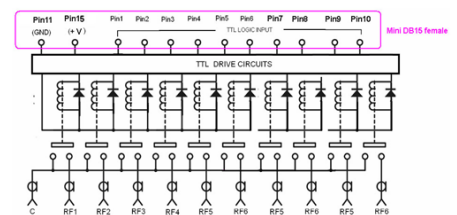


#### 鋁板支架:



### SP10T Schematic show

Normally Open with TTL Control



- DB15 母頭的1-10腳為TTL 邏輯控制輸入端 (高電平有效)，對應控制RF1-10與C導通，DB15的15腳為輸入控制電壓正極，11腳為控制電壓TTL信號的公共負極 (GND)。
- TTL 邏輯電壓範圍：高電平 2.5-5.0V；低電平 0-0.8V；高電平有效，對應高電平輸入的RF通道與C導通。
- 任意時間最多只能有一路TTL 輸入高電平，其餘為低電平輸入；所需TTL 電平驅動電流<1mA。
- 請提供+5V TTL電壓，+3.3V電壓 不能完全驅動內部電路。